

F26A.0
F30CY.0
F32A.0
F40B.0

F26A.0

F30CY.0

F32A.0

F40B.0



FASSI

CRANES WITHOUT COMPROMISE

GB**F26A active**

LIFTING CLASS:

Highest moment 2,30 tm / 23 kNm

MAX OUTREACH:

up to 6,90 m

OVERALL DIMENSIONS:

from: w 1,82 m, l 0,52 m, h 1,50 m

HYDRAULIC EQUIPMENT:

Walvoil monobloc distributor bank

CHARACTERISTICS:

active version (.0): without linkage
rotation 370° with rack and pinion**F30CY active**

LIFTING CLASS:

Highest moment 2,65 tm / 26 kNm

MAX OUTREACH:

up to 6,45 m

OVERALL DIMENSIONS:

from: w 1,64 m, l 0,51 m, h 1,50 m

HYDRAULIC EQUIPMENT:

Walvoil monobloc distributor bank

CHARACTERISTICS:

active version (.0): without linkage
rotation 370° with rack and pinion**F32A active**

LIFTING CLASS:

Highest moment 2,75 tm / 27 kNm

MAX OUTREACH:

up to 6,90 m

OVERALL DIMENSIONS:

from: w 1,82 m, l 0,52 m, h 1,50 m

HYDRAULIC EQUIPMENT:

Walvoil monobloc distributor bank

CHARACTERISTICS:

active version (.0): without linkage
rotation 370° with rack and pinion**F40B active**

LIFTING CLASS:

Highest moment 4,00 tm / 39 kNm

MAX OUTREACH:

up to 9,40 m

OVERALL DIMENSIONS:

from: w. 1,90 m, l. 0,55 m, h. 1,60 m

HYDRAULIC EQUIPMENT:

Walvoil monobloc distributor bank

CHARACTERISTICS:

active version (.0): without linkage
rotation 370° with rack and pinion**IT****F26A active**

CLASSE DI PORTATA:

Momento massimo 2,30 tm / 23 kNm

MAX SBRACCIO IDRAULICO:

fino a 6,90 m

INGOMBRO GRU SUL CASSONE:

da: w 1,82 m, l 0,52 m, h 1,50 m

DOTAZIONE IDRAULICA:

distributore idraulico monoblocco Walvoil

CARATTERISTICHE:

versione active (.0): senza biellismo
rotazione 370° con cremagliera e pignone**F30CY active**

CLASSE DI PORTATA:

Momento massimo 2,65 tm / 26 kNm

MAX SBRACCIO IDRAULICO:

fino a 6,45 m

INGOMBRO GRU SUL CASSONE:

da: w 1,64 m, l 0,51 m, h 1,50 m

DOTAZIONE IDRAULICA:

distributore idraulico monoblocco Walvoil

CARATTERISTICHE:

versione active (.0): senza biellismo
rotazione 370° con cremagliera e pignone**F32A active**

CLASSE DI PORTATA:

Momento massimo 2,75 tm / 27 kNm

MAX SBRACCIO IDRAULICO:

fino a 6,90 m

INGOMBRO GRU SUL CASSONE:

da: w 1,82 m, l 0,52 m, h 1,50 m

DOTAZIONE IDRAULICA:

distributore idraulico monoblocco Walvoil

CARATTERISTICHE:

versione active (.0): senza biellismo
rotazione 370° con cremagliera e pignone**F40B active**

CLASSE DI PORTATA:

Momento massimo 4,00 tm / 39 kNm

MAX SBRACCIO IDRAULICO:

fino a 9,40 m

INGOMBRO GRU SUL CASSONE:

da: w. 1,90 m, l. 0,55 m, h. 1,60 m

DOTAZIONE IDRAULICA:

distributore idraulico monoblocco Walvoil

CARATTERISTICHE:

versione active (.0): senza biellismo
rotazione 370° con cremagliera e pignone**FR****F26A active**

CLASSE DE LEVAGE:

Moment maximum 2,30 tm / 23 kNm

BRAS HYDRAULIQUE:

jusqu'à 6,90 m

ENCOMBREMENT GRUE:

à partir de: w 1,82 m, l 0,52 m, h 1,50 m

ÉQUIPEMENT HYDRAULIQUE:

distributeur hydraulique monobloc Walvoil

CARACTÉRISTIQUES:

version active (.0): sans bielle
rotation 370° avec crémaillère et pignon**F30CY active**

CLASSE DE LEVAGE:

Moment maximum 2,65 tm / 26 kNm

BRAS HYDRAULIQUE:

jusqu'à 6,45 m

ENCOMBREMENT GRUE:

à partir de: w 1,64 m, l 0,51 m, h 1,50 m

ÉQUIPEMENT HYDRAULIQUE:

distributeur hydraulique monobloc Walvoil

CARACTÉRISTIQUES:

version active (.0): sans bielle
rotation 370° avec crémaillère et pignon**F32A active**

CLASSE DE LEVAGE:

Moment maximum 2,75 tm / 27 kNm

BRAS HYDRAULIQUE:

jusqu'à 6,90 m

ENCOMBREMENT GRUE:

à partir de: w 1,82 m, l 0,52 m, h 1,50 m

ÉQUIPEMENT HYDRAULIQUE:

distributeur hydraulique monobloc Walvoil

CARACTÉRISTIQUES:

version active (.0): sans bielle
rotation 370° avec crémaillère et pignon**F40B active**

CLASSE DE LEVAGE:

Moment maximum 4,00 tm / 39 kNm

BRAS HYDRAULIQUE:

jusqu'à 9,40 m

ENCOMBREMENT GRUE:

à partir de: w. 1,90 m, l. 0,55 m, h. 1,60 m

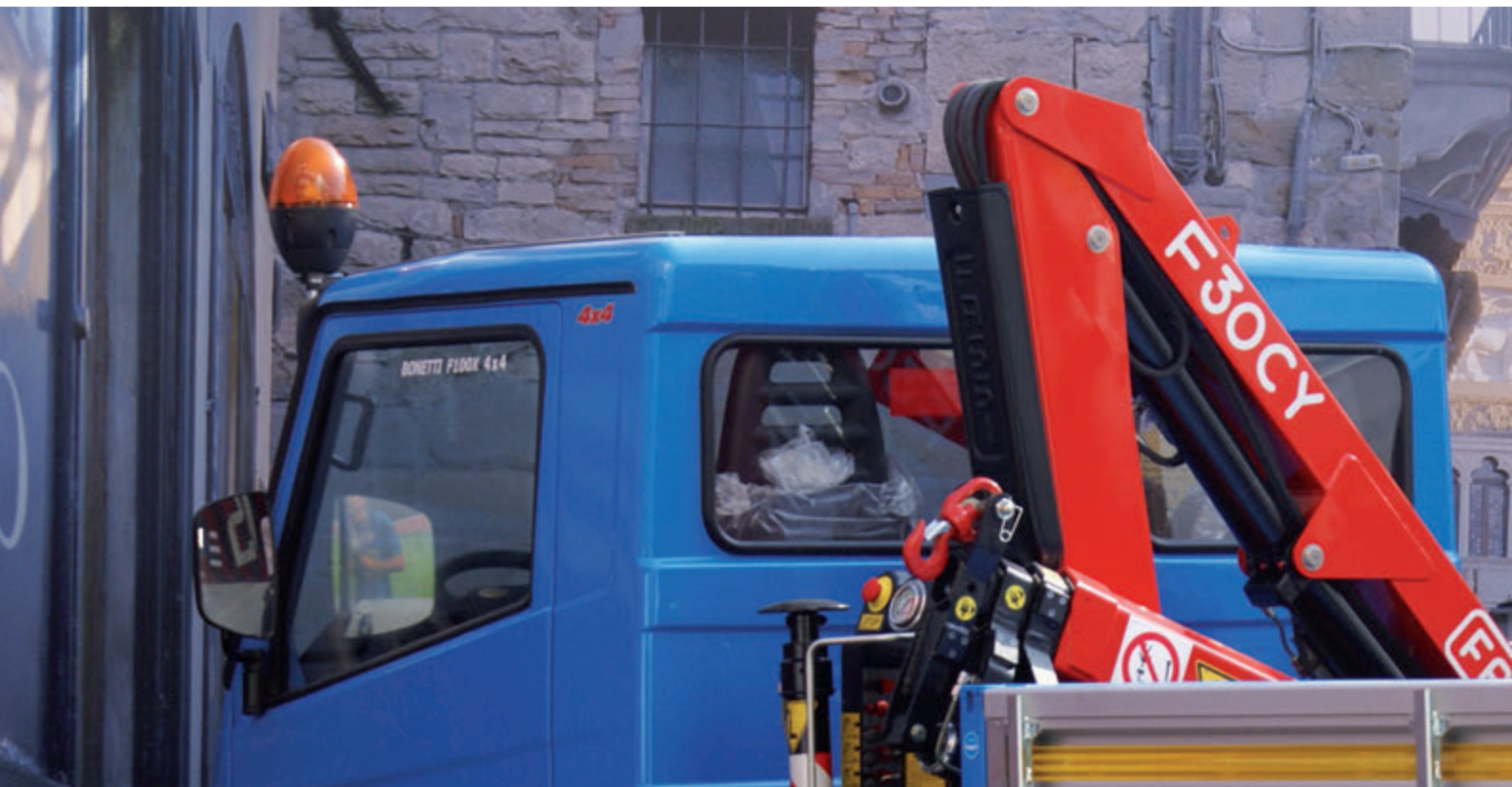
ÉQUIPEMENT HYDRAULIQUE:

distributeur hydraulique monobloc Walvoil

CARACTÉRISTIQUES:

version active (.0): sans bielle
rotation 370° avec crémaillère et pignon

Images are exclusively for product presentation - Le immagini hanno solo scopo di presentazione del prodotto - Les images sont à seule fin de la présentation du produit



DE

F26A active

HEBEKLASSE:

Höchstes Moment 2,30 tm / 23 kNm
GRÖßTE HYDRAULISCHE AUSLADUNG:
bis 6,90 m

KRAN MAßE:

Aus: w 1,82 m, l 0,52 m, h 1,50 m

HYDRAULISCHE AUSRÜSTUG:

Hydraulischer Steuerblock Walvoil

HAUPTMERKMAL:

active Version (.0): ohne Hebelsystem

Schwenkwerk 370° mit Zahnstange und Ritzel

F30CY active

HEBEKLASSE:

Höchstes Moment 2,65 tm / 26 kNm
GRÖßTE HYDRAULISCHE AUSLADUNG:
bis 6,45 m

KRAN MAßE:

Aus: w 1,64 m, l 0,51 m, h 1,50 m

HYDRAULISCHE AUSRÜSTUG:

Hydraulischer Steuerblock Walvoil

HAUPTMERKMAL:

active Version (.0): ohne Hebelsystem

Schwenkwerk 370° mit Zahnstange und Ritzel

F32A active

HEBEKLASSE:

Höchstes Moment 2,75 tm / 27 kNm
GRÖßTE HYDRAULISCHE AUSLADUNG:
bis 6,90 m

KRAN MAßE:

Aus: w 1,82 m, l 0,52 m, h 1,50 m

HYDRAULISCHE AUSRÜSTUG:

Hydraulischer Steuerblock Walvoil

HAUPTMERKMAL:

active Version (.0): ohne Hebelsystem

Schwenkwerk 370° mit Zahnstange und Ritzel

F40B active

HEBEKLASSE:

Höchstes Moment 4,00 tm / 39 kNm
GRÖßTE HYDRAULISCHE AUSLADUNG:
bis 9,40 m

KRAN MAßE:

Aus: w 1,90 m, l 0,55 m, h 1,60 m

HYDRAULISCHE AUSRÜSTUG:

Hydraulischer Steuerblock Walvoil

HAUPTMERKMAL:

active Version (.0): ohne Hebelsystem

Schwenkwerk 370° mit Zahnstange und Ritzel

ES

F26A active

CLASE DE LEVANTAMIENTO:

Momento máximo 2,30 tm / 23 kNm
MÁXIMO ALCANCE HIDRÁULICO:
hasta 6,90 m

DIMENSIONES GRÚA:

desde: w 1,82 m, l 0,52 m, h 1,50 m

DOTACIÓN HIDRÁULICA:

distribuidor hidráulico de un solo bloque Walvoil

CARACTERÍSTICAS:

versión active (.0): sin sistema de bielas

rotación 370° con cremallera y piñón

F30CY active

CLASE DE LEVANTAMIENTO:

Momento máximo 2,65 tm / 26 kNm
MÁXIMO ALCANCE HIDRÁULICO:
hasta 6,45 m

DIMENSIONES GRÚA:

desde: w 1,64 m, l 0,51 m, h 1,50 m

DOTACIÓN HIDRÁULICA:

distribuidor hidráulico de un solo bloque Walvoil

CARACTERÍSTICAS:

versión active (.0): sin sistema de bielas

rotación 370° con cremallera y piñón

F32A active

CLASE DE LEVANTAMIENTO:

Momento máximo 2,75 tm / 27 kNm
MÁXIMO ALCANCE HIDRÁULICO:
hasta 6,90 m

DIMENSIONES GRÚA:

desde: w 1,82 m, l 0,52 m, h 1,50 m

DOTACIÓN HIDRÁULICA:

distribuidor hidráulico de un solo bloque Walvoil

CARACTERÍSTICAS:

versión active (.0): sin sistema de bielas

rotación 370° con cremallera y piñón

F40B active

CLASE DE LEVANTAMIENTO:

Momento máximo 4,00 tm / 39 kNm
MÁXIMO ALCANCE HIDRÁULICO:
hasta 9,40 m

DIMENSIONES GRÚA:

desde: w 1,90 m, l 0,55 m, h 1,60 m

DOTACIÓN HIDRÁULICA:

distribuidor hidráulico de un solo bloque Walvoil

CARACTERÍSTICAS:

versión active (.0): sin sistema de bielas

rotación 370° con cremallera y piñón

NL

F26A active

HIJSKLASSE:

Grootste hijsmoment: 2,30 tm / 23 kNm
MAX. BEREIK:
tot 6,90 m

AFMETINGEN:

van: w 1,82 m, l 0,52 m, h 1,50 m

ELEKTRONISCHE/HYDRAULISCHE APPARATUUR:

Walvoil monobloc ventielblok

KARAKTERISTIEKEN:

actieve versie (.0): zonder kniehevelsysteem

Zwenkbereik 370° met tandheugel en pignion

F30CY active

HIJSKLASSE:

Grootste hijsmoment: 2,65 tm / 26 kNm
MAX. BEREIK:
tot 6,45 m

AFMETINGEN:

van: w 1,64 m, l 0,51 m, h 1,50 m

ELEKTRONISCHE/HYDRAULISCHE APPARATUUR:

Walvoil monobloc ventielblok

KARAKTERISTIEKEN:

actieve versie (.0): zonder kniehevelsysteem

Zwenkbereik 370° met tandheugel en pignion

F32A active

HIJSKLASSE:

Grootste hijsmoment: 2,75 tm / 27 kNm
MAX. BEREIK:
tot 6,90 m

AFMETINGEN:

van: w 1,82 m, l 0,52 m, h 1,50 m

ELEKTRONISCHE/HYDRAULISCHE APPARATUUR:

Walvoil monobloc ventielblok

KARAKTERISTIEKEN:

actieve versie (.0): zonder kniehevelsysteem

Zwenkbereik 370° met tandheugel en pignion

F40B active

HIJSKLASSE:

Grootste hijsmoment: 4,00 tm / 39 kNm
MAX. BEREIK:
tot 9,40 m

AFMETINGEN:

van: w 1,90 m, l 0,55 m, h 1,60 m

ELEKTRONISCHE/HYDRAULISCHE APPARATUUR:

Walvoil monobloc ventielblok

KARAKTERISTIEKEN:

actieve versie (.0): zonder kniehevelsysteem

Zwenkbereik 370° met tandheugel en pignion

Die Bilder sind ausschließlich zur Präsentation des Produktes - Las imágenes son solo propósito de la presentación del producto - De beelden zijn enige doel van de presentatie van het product





MPES
Multi Power
Extension System
performance

WL
Wavolil
Distributor Bank
control

UHSS
Ultra High
Strength Steel
strength

FWD
Fewer Welds
Design
strength

CQ
Cast Quality
strength

RPS
Rack and Pinion
System
strength

OPTIONAL

RRC
Radio Remote
Control
control



GB The FX200 system (optional) has been made with the aim to provide, on cranes not equipped with control systems compulsory in the EC markets and then for the extra EC countries, with a system able to inform the operator about the load condition of the crane and block it in case of an excessive overload is reached. The system is available with analog radio. A lifting moment limiting device version called "W" can be supplied for countries with cold climate condition.

IT Il sistema FX200 (opzionale) è stato realizzato con lo scopo di dotare le gru non provviste dei sistemi di controllo obbligatori nei paesi CE e quindi destinate ai paesi extra CE, di un sistema in grado di informare l'operatore sulle condizioni di carico della gru e di bloccarla in caso di sovraccarico eccessivo. Il sistema può essere abbinato ad un radiocomando analogico. Per i paesi con clima freddo è prevista una versione del limitatore denominata "W".

FR Le système FX200 (optionnel) a été réalisé avec le but d'équiper les grues, non dotées des systèmes de contrôle obligatoires dans les pays CE et par conséquent destinées aux pays extra CE, d'un système en mesure d'informer l'opérateur sur les conditions de charge de la grue et de la bloquer en cas de surcharge excessive. Le système peut être combiné à une radiocommande analogique. Dans les pays dont les températures sont froides, une version du limiteur dénommée « W » est prévue.

ES El sistema FX200 (opcional) se ha hecho con el objetivo de proveer la grúa no está equipada con sistemas de control necesarios en los países de la CE y por lo tanto destinados a países de fuera de la CE, de un sistema capaz de informar al operador sobre el estado de carga de la Crane y bloquearlo en caso de sobrecarga excesiva. Está disponible para los países con clima frío una versión llamada el limitador "W".

DE Das FX200-System (optional) wurde für die Ländern Europas entwickelt, die nicht der CE Kennzeichnung unterliegen. Das System verfügt über eine elektronische Überlastanzeige und Lastmomentbegrenzung. Die FX200 ist nicht konform mit der Maschinenrichtlinie. Das System kann mit Funk analog kombiniert werden. Für Länder mit kaltem Klima Bedingung kann ein Hubmoment Begrenzungseinrichtung Version namens "W" zur Verfügung.

NL Het FX200 systeem (optioneel) is gemaakt met het doel om kranen, welke niet uitgerust zijn met de controlesystemen zoals deze verplicht zijn in de EG - markten en voor de extra EG - markten, uit te voeren met een systeem wat in staat is om de gebruiker te informeren over de belastingstoestand van de kraan en te blokkeren als een buitensporige overbelasting wordt bereikt. Het systeem is leverbaar met een analoge radiografische afstandsbediening. Een lastmomentbeveiligingsvoorziening, genaamd "W", kan worden geleverd voor landen met koude klimaatcondities.

Crane belonging to the HC1 HD4 S2 class (if installed on truck) according to EN 12999:2011 - Gru appartenente alla classe HC1 HD4 S2 (se allestita su camion) secondo la norma EN12999:2011 - Grue appartenant à la classe HC1 HD4 S2 (s'il est installé sur le camion) selon la norme EN 12999: 2011 - Crane aus der HC1 HD4 S2 Klasse (wenn sie auf Lastwagen montiert) nach EN 12999:2011 - Grúa que pertenece a la clase HC1 HD4 S2 (si está instalado en el camión), de acuerdo con la norma EN 12999:2011 - Kraan die behoren tot de HC1 HD4 S2 klasse (indien geïnstalleerd op de vrachtwagen) volgens EN 12999:2011



GB CITY

Crane designed for the installation on narrow vehicles to circulate in town that have narrow streets as well as narrow house access paths.

IT CITY

Gru progettata con caratteristiche di compattezza per essere installata su camion stretti in grado di circolare in città aventi strade ed accessi alle case di dimensioni ridotte.

FR CITY

Grue conçue pour le montage sur camions étroits, pour circuler dans les villes où les rues ou l'accès aux habitations sont réduits.

ES CITY

Grúa diseñada con características compatibles para su montaje sobre camiones estrechos para poder circular en ciudades con calles de dimensiones reducidas.

DE CITY

Der Kran ist entwickelt worden für schmale Lkw. Dadurch ist der Einsatz auf engen Straßen und in schmalen Durchfahrten möglich.

NL CITY

Kraan ontworpen voor de installatie op smalle voertuigen om te circuleren in steden met smalle straatjes, alsmede smalle toegangspaden bij huizen.



F40B.0

MPES
Multi Power
Extension System
performance

WL
Waalvoil
Distributor Bank
control

UHSS
Ultra High
Strength Steel
strength

FWD
Fewer Welds
Design
strength

CQ
Cast Quality
strength

RPS
Rack and Pinion
System
strength

OPTIONAL

RRC
Radio Remote
Control
control



GB The FX200 system (optional) has been made with the aim to provide, on cranes not equipped with control systems compulsory in the EC markets and then for the extra EC countries, with a system able to inform the operator about the load condition of the crane and block it in case of an excessive overload is reached. The system is available with analog radio. A lifting moment limiting device version called "W" can be supplied for countries with cold climate condition.

IT Il sistema FX200 (opzionale) è stato realizzato con lo scopo di dotare le gru non provviste dei sistemi di controllo obbligatori nei paesi CE e quindi destinate ai paesi extra CE, di un sistema in grado di informare l'operatore sulle condizioni di carico della gru e di bloccarla in caso di sovraccarico eccessivo. Il sistema può essere abbinato ad un radiocomando analogico. Per i paesi con clima freddo è prevista una versione del limitatore denominata "W".

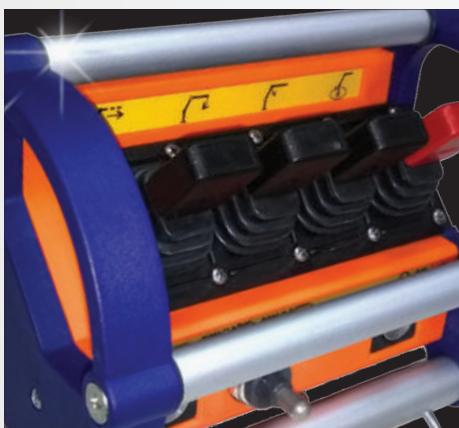
FR Le système FX200 (optionnel) a été réalisé avec le but d'équiper les grues, non dotées des systèmes de contrôle obligatoires dans les pays CE et par conséquent destinées aux pays extra CE, d'un système en mesure d'informer l'opérateur sur les conditions de charge de la grue et de la bloquer en cas de surcharge excessive. Le système peut être combiné à une radiocommande analogique. Dans les pays dont les températures sont froides, une version du limiteur dénommée « W » est prévue.

ES El sistema FX200 (opcional) se ha hecho con el objetivo de proveer la grúa no está equipada con sistemas de control necesarios en los países de la CE y por lo tanto destinados a países de fuera de la CE, de un sistema capaz de informar al operador sobre el estado de carga de la Crane y bloquearlo en caso de sobrecarga excesiva. Está disponible para los países con clima frío una versión llamada el limitador "W".

DE Das FX200-System (optional) wurde für die Ländern Europas entwickelt, die nicht der CE Kennzeichnung unterliegen. Das System verfügt über eine elektronische Überlastanzeige und Lastmomentbegrenzung. Die FX200 ist nicht konform mit der Maschinenrichtlinie. Das System kann mit Funk analog kombiniert werden. Für Länder mit kaltem Klima Bedingung kann ein Hubmoment Begrenzungseinrichtung Version namens "W" zur Verfügung.

NL Het FX200 systeem (optioneel) is gemaakt met het doel om kranen, welke niet uitgerust zijn met de controlesystemen zoals deze verplicht zijn in de EG - markten en voor de extra EG - markten, uit te voeren met een systeem wat in staat is om de gebruiker te informeren over de belastingstoestand van de kraan en te blokkeren als een buitensporige overbelasting wordt bereikt. Het systeem is leverbaar met een analoge radiografische afstandsbediening. Een lastmomentbeveiligingsvoorziening, genaamd "W", kan worden geleverd voor landen met koude klimaatcondities.

Crane belonging to the HC1 HD4 S2 class (if installed on truck) according to EN 12999:2011 - Gru appartenente alla classe HC1 HD4 S2 (se allestita su camion) secondo la norma EN 12999:2011 - Grue appartenant à la classe HC1 HD4 S2 (s'il est installé sur le camion) selon la norme EN 12999: 2011 - Crane aus der HC1 HD4 S2 Klasse (wenn sie auf Lastwagen montiert) nach EN 12999:2011 - Grúa que pertenece a la clase HC1 HD4 S2 (si está instalado en el camión), de acuerdo con la norma EN 12999:2011 - Kraan die behoren tot de HC1 HD4 S2 klasse (indien geïnstalleerd op de vrachtwagen) volgens EN 12999:2011



GB RADIO REMOTE CONTROLS

Availability of analog radio controls PWM, both the compact version with linear levers and the new generation version controllable with one hand and sensitive to movement. they satisfy any request of the operator

IT RADIOCOMANDI

Radiocomandi analogici PWM, disponibili sia in versione compatta a leve lineari sia di nuova generazione, comandabili con una sola mano e sensibili al movimento. Soddisfano qualsiasi esigenza richiesta dall'operatore.

FR RADIOCOMMANDES

Radiocommandes analogiques PWM, disponibles soit en version compacte avec leviers linéaires soit de nouvelle génération, actionnables d'une seule main et sensibles au mouvement. Elles satisfont n'importe quelle exigence requise par l'opérateur

DE FUNKFERNBEDIENUNG

Analoge Funkfernsteuerungen PWM wie folgt verfügbar: kompakte Ausführung mit Hebeln und neue Generation von bewegungssensitiven Fernbedingungen steuerbar mit einer Hand. Sie erfüllen irgendwelche Anfrage des Benutzers

ES RADIOCOMANDO ANALOGICO

Mandos a distancia analógicos PWM, disponibles tanto versión compacta con palancas lineales y de nueva generación, controlado con una mano y sensible al movimiento. Satisfacen cualquier petición del operador.

NL RADIOGRAFISCHE AFSTANDBEDIENINGEN

Beschikbaarheid van analoge radiografische bedieningen PWM, zowel de compacte uitvoering met lineaire bedieningshendels en de nieuwe generatie versie, bedienbaar met één hand en gevoelig voor beweging. Ze voldoen aan elk verzoek van de bediener.

GB

Features

BASE - Cast iron base and lower column section for ideal stress distribution and greater resistance. The absence of welds provides the crane with characteristics of exceptional duration to fatigue.

BOOMS GUIDE - Extension booms guide shoes, with "forced" assembly to reduce vertical and horizontal clearance, ensuring greater durability. Special guide shoes material with high sliding degree and low greasing request.

TANK - Plastic tank, particularly resistant to shocks and the corrosive action of any external element.

OUTRIGGER - Manual extendable tiltable outrigger also in "Extra wide" and "Super Extra wide"(F40B) execution.

Optional

LED WORK LIGHT - the powerful and versatile led work light with adjustable direction helps you to work safely, even in conditions of poor natural light. It can be activated by radio remote control or by the user panel.

SUPPLEMENTARY FUNCTIONS - Supplementary functions for the use of hydraulic accessories, protected by an exclusive Fassi system consisting of metal trays paired with highly resistant nylon guide-chains. High quality hoses resistant to the ozone action.

WINCH - Cable-operated lifting device equipped with an exclusive, patented mechanical, torque and end stop limiter system which avoids the risks resulting from direct and indirect overload applied to the winch itself. Anti-revolving cable and cable guide pulley to make easy the aligned winding of the cable on the winch drum.



IT

Caratteristiche

BASAMENTO - Basamento e parte inferiore della colonna in fusione di ghisa per un'ideale distribuzione delle sollecitazioni e per una resistenza superiore. L'assenza di saldatura conferisce alla gru eccezionali caratteristiche di durata alla fatica.

PATTINI DI GUIDA - Pattini di guida dei bracci sfilabili, a montaggio "forzato" per ridurre giochi verticali e laterali garantendo prolungamento durata. Materiale pattino speciale con elevato grado di scorrimento e richiesta di basso ingrassaggio.

SERBATOIO - Serbatoio in materiale plastico particolarmente resistente ai colpi e all'azione corrosiva di qualsiasi elemento esterno.

STABILIZZATORI - Stabilizzatori rotanti e ad estensione manuale, disponibili anche in versione extra estensibile e super-extra estensibile (F40B).

Optional

FARO A LED DA LAVORO - Potente e versatile faro a led a direzione variabile, attivabile dal pannello principale o dalla pulsantiera radiocomando, aiuta a lavorare con sicurezza anche in condizioni di scarsa luminosità ambientale.

TUBAZIONI SUPPLEMENTARI - Tubazioni supplementari per l'utilizzo di accessori idraulici, protette da un esclusivo sistema Fassi composto da canaline in metallo abbinato a catene-guida in nylon ad alta resistenza. Tubi flessibili di alta qualità resistenti all'azione dell'ozono.

VERRICELLO - Dispositivo di sollevamento a fune dotato di esclusivo sistema brevettato di limitatore di coppia e di fine corsa meccanico, che evita i rischi derivati da sovraccarico diretto e indiretto applicato al verricello stesso. Fune antigirevole e carrucola guida per riavvolgimento allineato facilitato della fune sul tamburo.



FR

Caractéristiques

EMBASE - Embase et partie inférieure de la colonne en fusion de fonte pour avoir une répartition optimum des sollicitations et une résistance plus importante. L'absence de soudures donne à la grue une longévité exceptionnelle.

PATINS DE GUIDAGE - Patins de guidage sur les bras d'extension, à montage "forcé" afin de réduire les jeux verticaux et latéraux prolongeant ainsi la durée de vie de l'ensemble. Patins en matériel spécial avec un degré de glissement élevé et demande réduite d'engraissage.

RÉSERVOIR - Réservoir en matière plastique très résistant aux chocs et à l'action corrosive de tout élément extérieur

STABILISATEURS - Stabilisateurs pivotants à extension manuel, disponible aussi en version "Extra large" et "Super Extra large" (F40B).

En option

PHARE DE TRAVAIL LED - Phare de travail led puissant et versatile à direction variable, qui permet de travailler en toute sécurité même avec une mauvaise visibilité. Peut être activé également avec les boutons de la radiocommande ou du panneau utilisateur.

TUYAUTERIES SUPPLÉMENTAIRES - Tuyauteries supplémentaires pour l'utilisation d'accessoires hydrauliques, protégées par un système exclusif Fassi se composant de supports en métal couplés à des chaînes de guidage en nylon à haute résistance. Tuyauteries flexibles de grande qualité résistantes à l'ozone.

TREUIL - Dispositif de levage par câble équipé du système exclusif breveté de limiteur de couple et de fin de course mécanique, évitant les risques de toute surcharge directe ou indirecte infligée au treuil. Câble anti-giratoire et poulie de guidage pour enroulement aligné et facilité du câble sur le tambour.



DE

Merkmale

KRANSOCKEL - Kransockel und Ritzel aus Gusseisen dienen der idealen Spannungsverteilung und bieten eine sehr gute Widerstandsfähigkeit. Da keine Schweißnähte vorhanden sind, ist der Kran ungewöhnlich beständig gegen Ermüdungserscheinungen.

GLEITSTÜCKE - Gleitstücke in den Ausschüben, unter Druck montiert, um senkrecht und seitliches Spiel zu verringern, gewährleisten so längere Lebensdauer. Spezielles Material für die Gleitstücke gewährleisten hohe Gleiteigenschaften bei geringen Schmierstoffeinsatz.

TANKS - Kunststofftanks, besonders stoßfest und korrosionsbeständig.

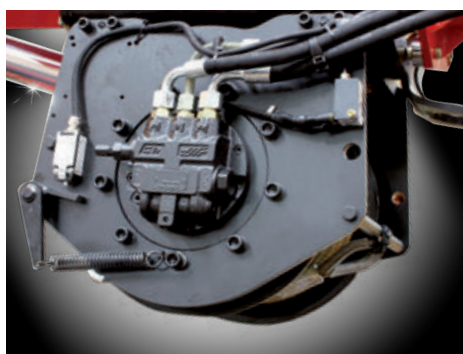
ABSTÜTZUNGEN - Manuell ausfahrbare Abstützungen, optional verfügbar in unterschiedlichen Sonderabstützweiten (F40B).

Optional

LED ARBEITSSCHEINWERFER - Der Starke und vielseitige Arbeitsscheinwerfer Led mit einstellbaren Richtung hilft, auch unter schlechten Lichtbedingungen, sicher zu arbeiten. Von der Funkfernbedienung aus- und einschaltbar oder am Display.

ZUSÄTZLICHE STEUERLEITUNGEN - Zusätzliche Steuerleitungen für den Gebrauch von Hydraulikzubehör, geschützt durch ein exklusives Gliederkettensystem von Fassi, das aus Metallführungsschienen kombiniert mit hochwiderstandsfähigen Nylon-Führungsketten besteht. In welchen die hochwertigen und UV - beständige Schläuche verlegt sind.

SEILWINDE - Sie verfügt über ein exklusives System mit patentierter Lastzelle und mechanischem Endanschlag, das Risiken durch direkte und indirekte Überlastung, die auf die Seilwinde ausgeübt wird, vermeidet. Verdreharmes Seil und Seilführungsrolle, sorgen für einwandfreies aufrollen des Seiles auf der Windentrommel.



ES

Características

BASE - Base y parte inferior de la columna de fundición de hierro colado para una distribución ideal de los esfuerzos de carga y resistencia superior. La ausencia de soldaduras confiere a la grúa características excepcionales de resistencia a la fatiga.

PATINES DE GUÍA - Patines de guía de los brazos extensibles, con montaje "forzado" para reducir las holguras verticales y laterales, garantizando una vida útil más larga. Patines especiales con elevado grado de deslizamiento y baja necesidad de engrase.

DEPÓSITO - Depósito de material plástico especialmente resistente a los golpes y a la acción corrosiva de cualquier elemento externo.

ESTABILIZADORES - Estabilizadores rotantes a extensión manual también en versión "Extra extensible" y "Super Extra extensible" (F40B).

Opcional

LUZ del TRABAJO LED - Luz de trabajo led potente y versátil con dirección variable, ayuda a trabajar en seguridad, también en condiciones de iluminación escasa del ambiente. Se puede activar también mediante el cuadro de pulsadores del radiocomando o del panel de usuario.

TUBERÍAS ADICIONALES - Tuberías adicionales para el uso de accesorios hidráulicos, protegidas por un sistema Fassi exclusivo constituido por canaletas metálicas combinadas con cadenas de guía de nylon de alta resistencia. Tubos flexibles de alta calidad y resistentes a la acción del ozono.

CABRESTANTE - Dispositivo de elevación por cable equipado con un exclusivo sistema patentado de doble limitador final de carrera mecánico, que evita los riesgos que derivan de las sobrecargas directas e indirectas aplicadas sobre el propio cabrestante. Cable anti giro y polea guiada para rebobinado alineado al tambor.



NL

Funcies

BASIS - Kraanvoet en onderzijde kolom uit gietstaal voor ideale spanningsverdeling en grotere weerstand. Door de afwezigheid van lasnaden is de kraan uitzonderlijk bestendig tegen materiaalmoetheid.

GLIJPLATEN - Glijplaten van de uitschuifbare mastdelen, met "geforceerde" montage, om de verticale en horizontale speling te reduceren en een langere levensduur te garanderen. Speciaal glijplaatmateriaal met een hoge glijfactor en een lage smeringsvraag.

OLIETANK - Kunststof olietank, bijzonder slagbestendig en corrosiebestendig tegen werking van externe invloeden.

STEMPELPOTEN - Handmatig uitschuifbare, opzwenkbare, afstempelpotens, tevens verkrijgbaar in "Extra Breed" en "Super Extra Breed" uitvoering. (F40B).

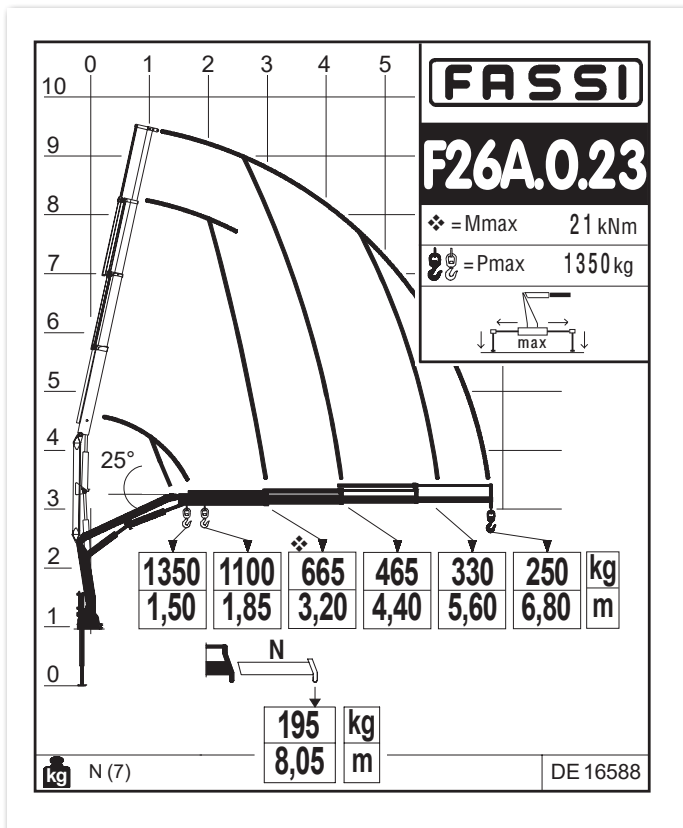
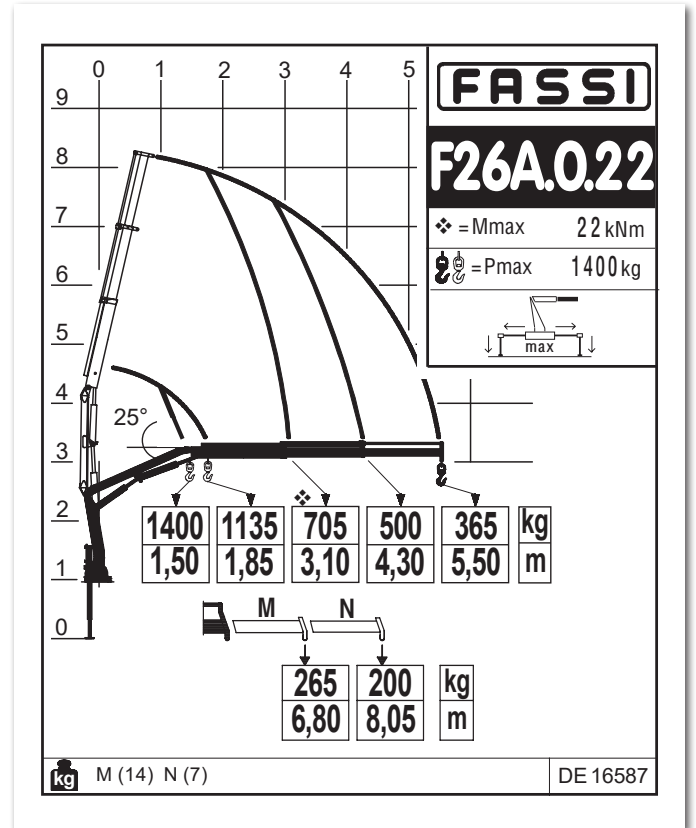
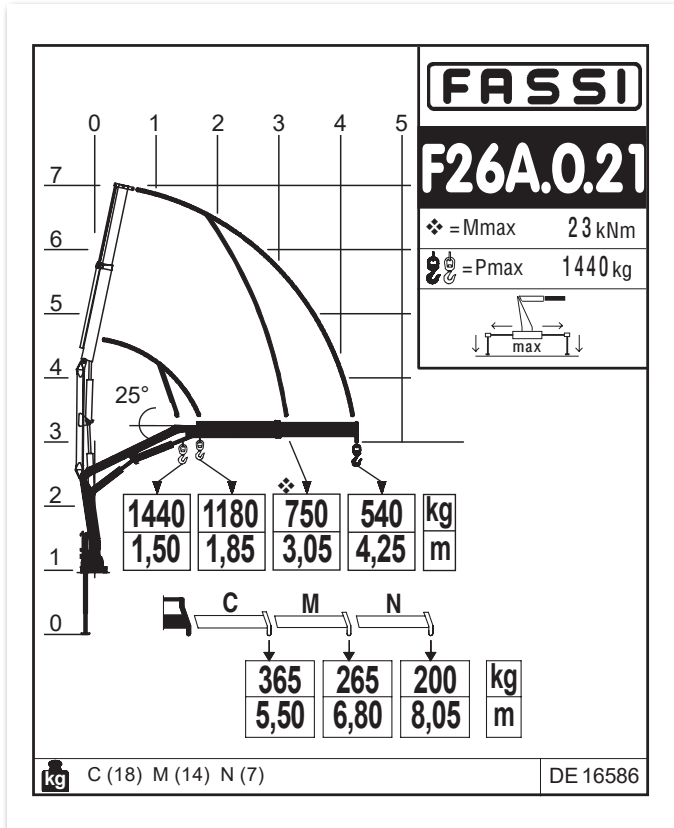
Optionele

LED WERKLAMP - de krachtige en veelzijdige werklamp, alle richtingen instelbaar, helpt u om veilig te werken, zelfs bij slecht natuurlijk daglicht. Deze kan geactiveerd worden door middel van de radiografische afstandsbediening of door middel van het gebruikersbedieningspaneel.

EXTRA FUNCTIES - Extra functies voor het gebruik van hydraulische accessoires, beschermd door een exclusief systeem van Fassi, bestaande uit metalen goten gecombineerd met nylon hogeweerstandsgelidekettingen. Slangen van hoge kwaliteit met verhoogde weerstand tegen ozon - invloeden.

LIER - Hijsinrichting met een lierkabel uitgevoerd met een exclusief, gepatenteerd mechanisch, koppelbegrenzings- en eindafslagsysteem, dat de risico's voorkomt, die veroorzaakt worden door directe en indirecte overbelasting op de lier zelf. Draaivrije lierkabel en lierkabel geleidingskatrol om het uitgelijnd op- en afrollen van de lierkabel op de liertrommel makkelijk te maken.





GB Dynamic load diagrams calculated, tested and certified to lift the loads at the declared reaches

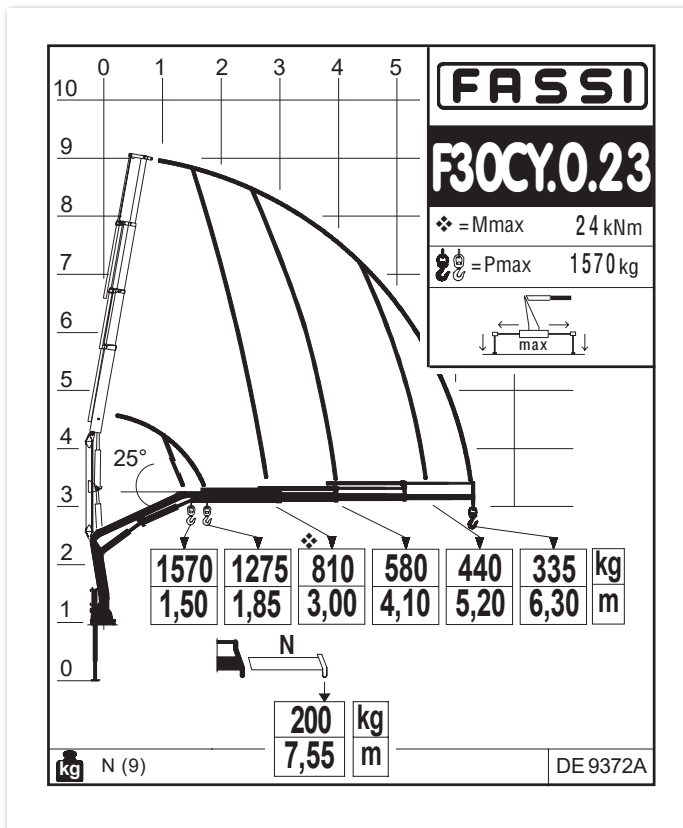
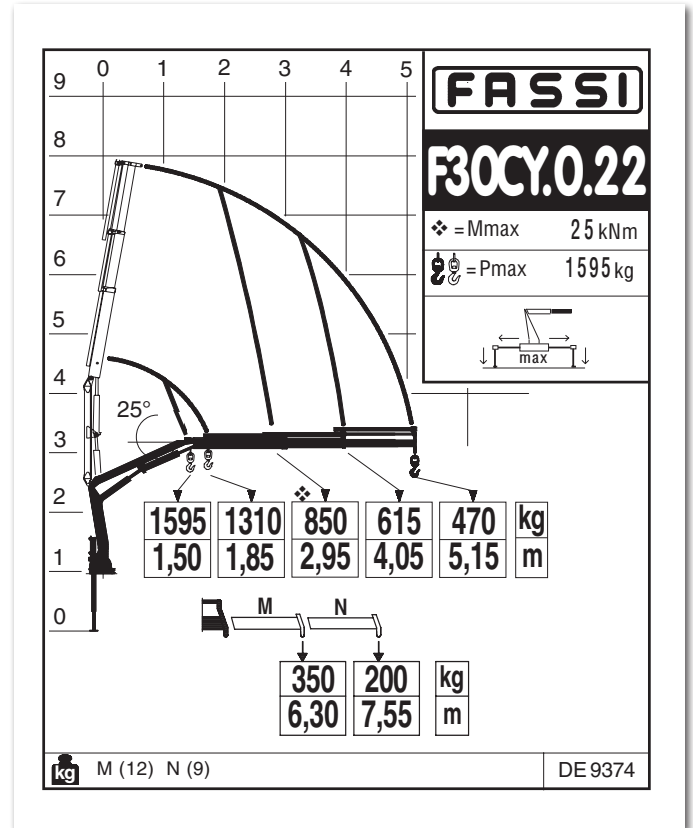
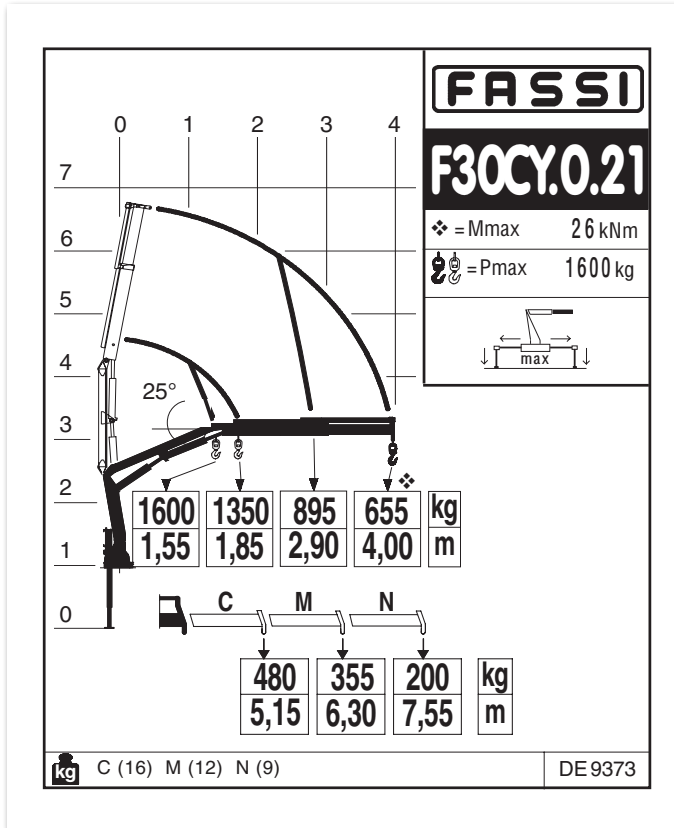
IT Diagrammi di portata dinamica calcolati, collaudati e certificati per sollevare i carichi agli sbracci dichiarati

FR Diagrammes de charge dynamiques calculés, testés et certifiés pour soulever les charges aux extensions déclarées

DE Dynamische Lastdiagramme sind berechnet, getestet und garantieren das Heben der Last bei angegebener Entfernung

ES Diagramas de carga dinámicos, calculados, probados y certificados para la elevación de las cargas a los alcances declarados

NL Dynamische last-vlucht Tabellen berekend, getest en gecertificeerd om de lasten te hijsen op de verklaarde bereiken



GB Dynamic load diagrams calculated, tested and certified to lift the loads at the declared reaches

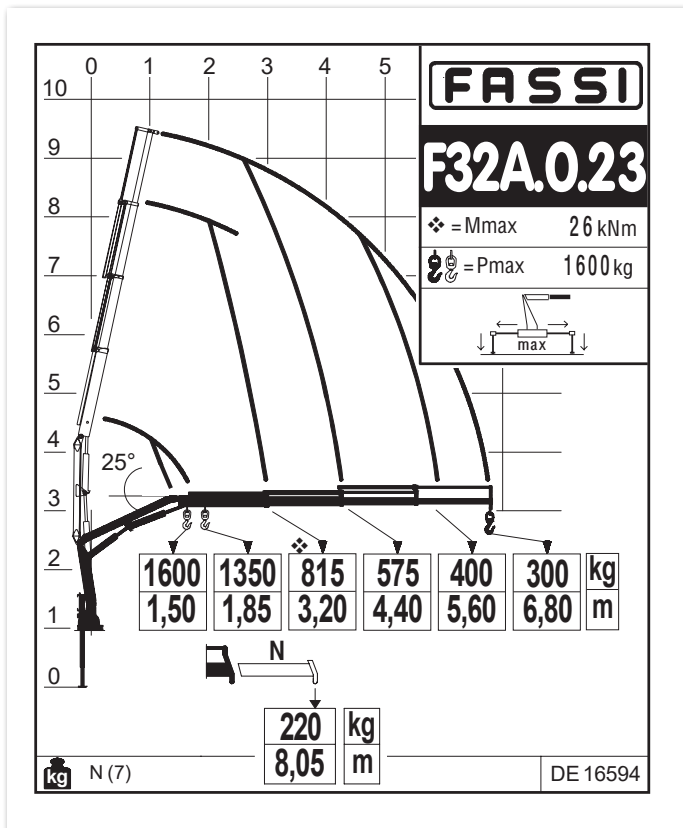
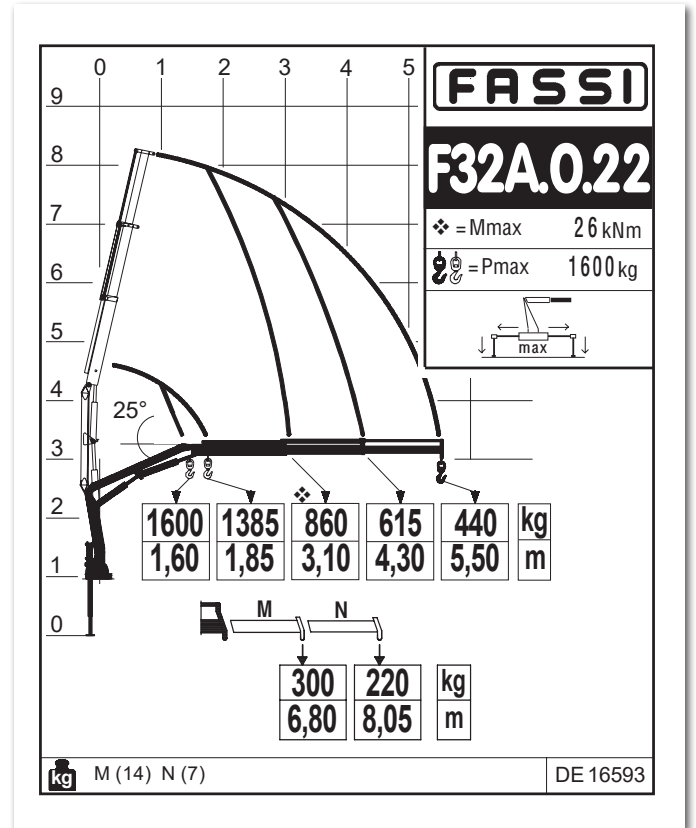
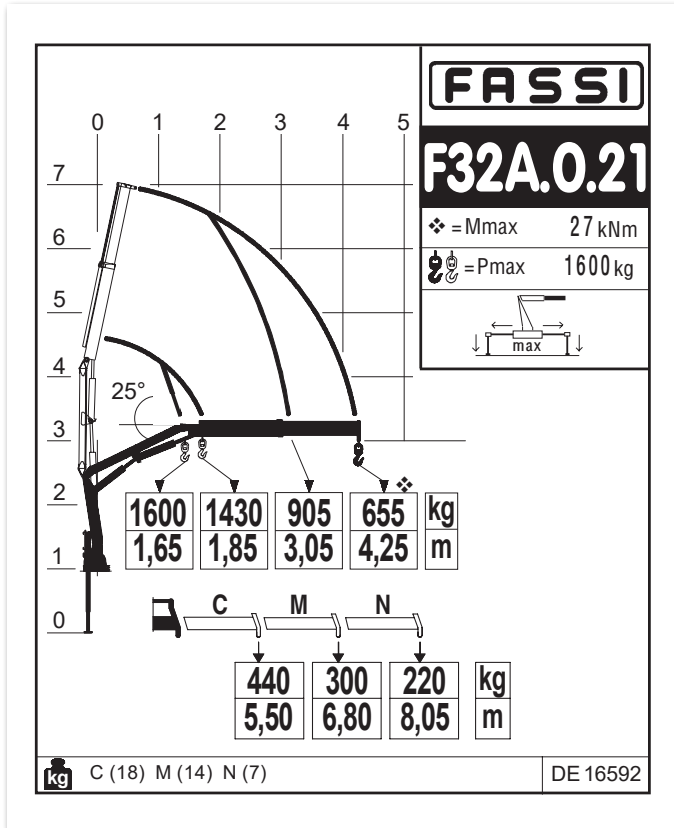
IT Diagrammi di portata dinamica calcolati, collaudati e certificati per sollevare i carichi agli sbracci dichiarati

FR Diagrammes de charge dynamiques calculés, testés et certifiés pour soulever les charges aux extensions déclarées

DE Dynamische Lastdiagramme sind berechnet, getestet und garantieren das Heben der Last bei angegebener Entfernung

ES Diagramas de carga dinámicos, calculados, probados y certificados para la elevación de las cargas a los alcances declarados

NL Dynamische last-vlucht Tabellen berekend, getest en gecertificeerd om de lasten te hijsen op de verklaarde bereiken



CERTIFIED
DYNAMIC
PERFORMANCE

GB Dynamic load diagrams calculated, tested and certified to lift the loads at the declared reaches

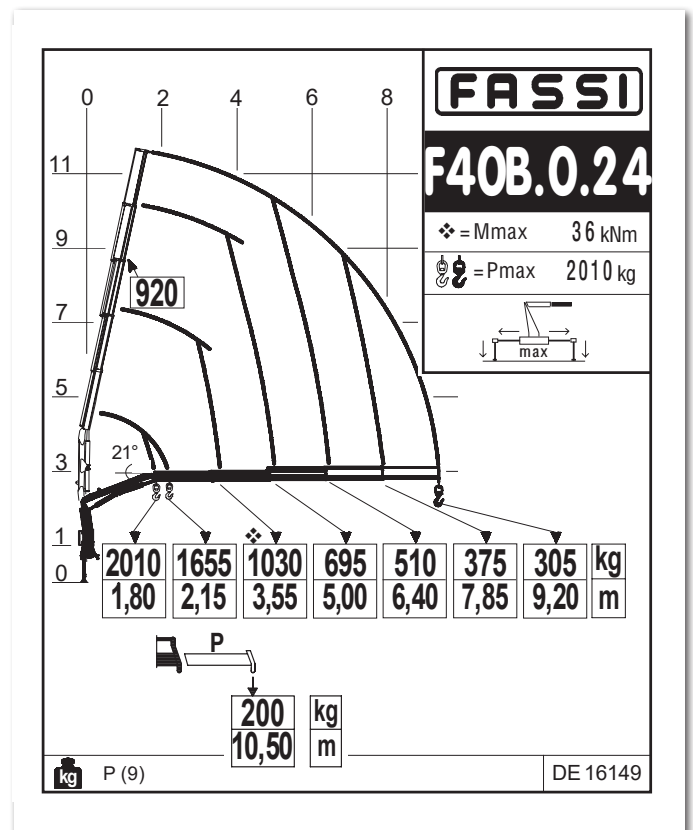
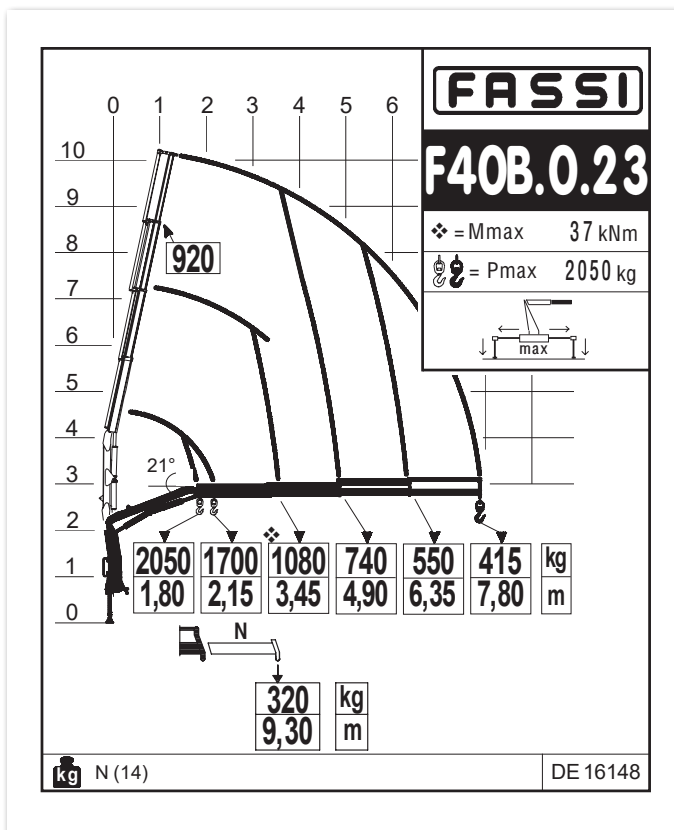
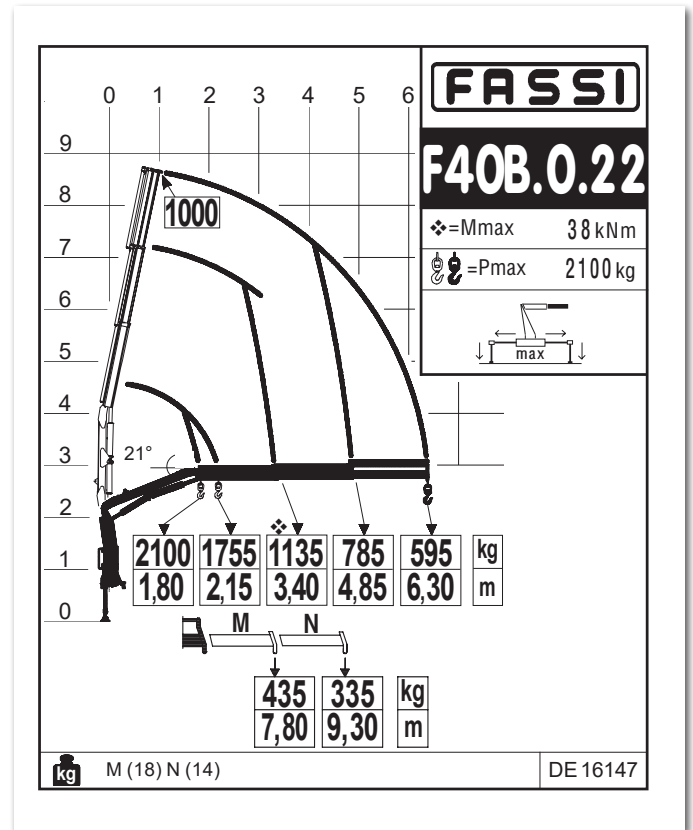
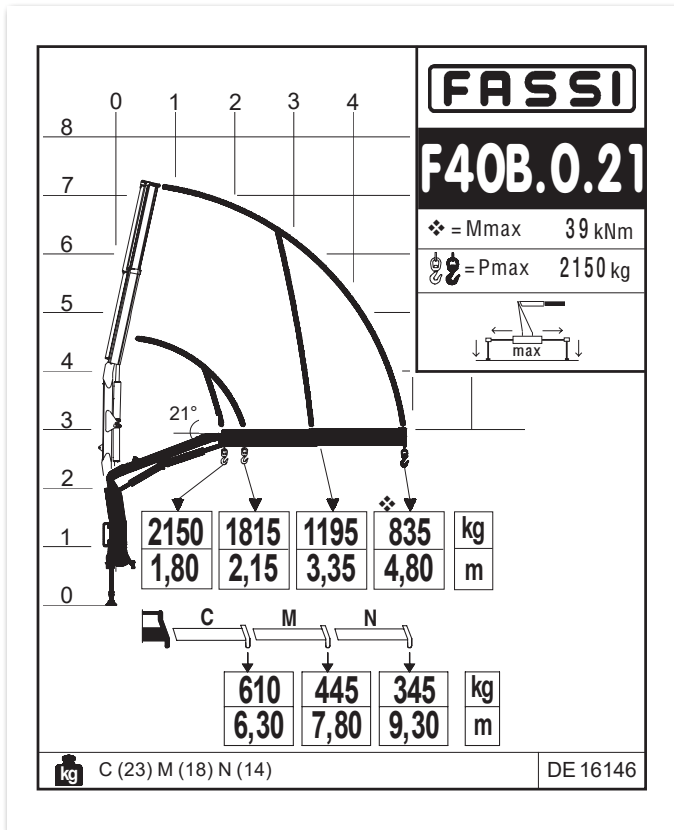
IT Diagrammi di portata dinamica calcolati, collaudati e certificati per sollevare i carichi agli sbracci dichiarati

FR Diagrammes de charge dynamiques calculés, testés et certifiés pour soulever les charges aux extensions déclarées

DE Dynamische Lastdiagramme sind berechnet, getestet und garantieren das Heben der Last bei angegebener Entfernung

ES Diagramas de carga dinámicos, calculados, probados y certificados para la elevación de las cargas a los alcances declarados

NL Dynamische last-vluchttabellen berekend, getest en gecertificeerd om de lasten te hijsen op de verklaarde bereiken



CERTIFIED
DYNAMIC
PERFORMANCE

GB Dynamic load diagrams calculated, tested and certified to lift the loads at the declared reaches

IT Diagrammi di portata dinamica calcolati, collaudati e certificati per sollevare i carichi agli sbracci dichiarati

FR Diagrammes de charge dynamiques calculés, testés et certifiés pour soulever les charges aux extensions déclarées

DE Dynamische Lastdiagramme sind berechnet, getestet und garantieren das Heben der Last bei angegebener Entfernung

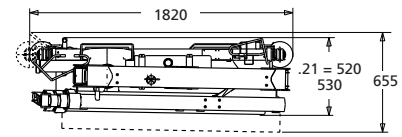
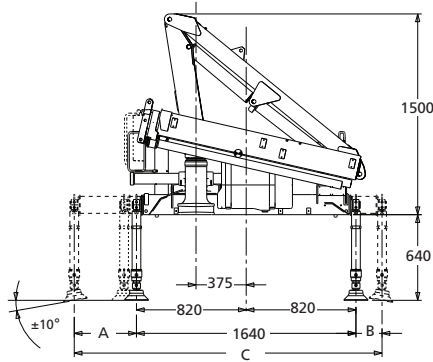
ES Diagramas de carga dinámicos, calculados, probados y certificados para la elevación de las cargas a los alcances declarados

NL Dynamische last-vlucht Tabellen berekend, getest en gecertificeerd om de lasten te hijsen op de verklaarde bereiken

F26A.0 - F30CY.0

Technical data

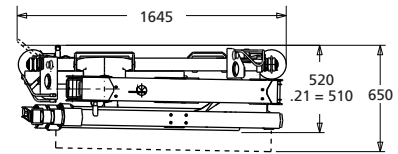
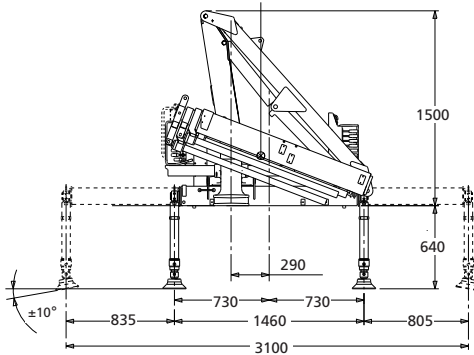
F26A.0



	STD	XL
A	465	910
B	195	550
C	2300	3100

kg/m													
	kNm	tm	m	m	°	kNm	MPa	l/min	l	kg	mm	mm	mm
F26A.0.21	23	2,34	4,40	1,20	370	4	22,5	10	33	390	1820	520	1500
F26A.0.22	22	2,24	5,65	2,40	370	4	22,5	10	33	430	1820	530	1500
F26A.0.23	21	2,14	6,90	3,60	370	4	22,5	10	33	465	1820	530	1500

F30CY.0



kg/m													
	kNm	tm	m	m	°	kNm	MPa	l/min	l	kg	mm	mm	mm
F30CY.0.21	26	2,65	4,15	1,10	370	4	25	10	33	390	1640	510	1500
F30CY.0.22	25	2,55	5,36	2,20	370	4	25	10	33	425	1640	520	1500
F30CY.0.23	24	2,45	6,45	3,30	370	4	25	10	33	450	1640	520	1500

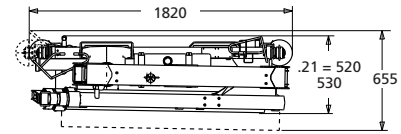
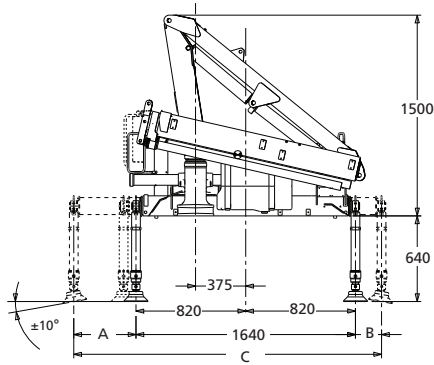


	Lifting capacity	Standard reach	Hydraulic extension	Rotation	Rotation torque	Working pressure	Pump capacity	Oil tank capacity	Crane weight	Crane width	Installation width	Crane height
	Capacità di sollevamento	Sbraccio standard	Estensione idraulica	Angolo di rotazione	Coppia di rotazione	Pressione d'esercizio	Portata della pompa	Capacità serbatoio olio	Peso gru	Larghezza gru	Larghezza di montaggio	Altezza gru
	Capacité de levage	Bras standard	Extension hydraulique	Rotation	Couple de rotation	Pression d'utilisation	Débit de la pompe	Capacité du réservoir d'huile	Poids de la grue	Largueur de la grue	Largueur de montage	Hauteur de la grue
	Hubmoment	Standardausladung	Hydraulische Ausladung	Schwenkbereich	Schwenkmoment	Arbeitsdruck	Ölfördermenge	Öltankgröße	Eigengewicht des Std. krane	Kranbreite	Einbaubreite	Kranhöhe
	Capacidad de elevación	Brazo standard	Extensión hidráulica	Ángulo de rotación	Potencia de rotación	Presión de trabajo	Capacidad de la bomba	Capacidad depósito aceite	Peso de la grúa	Anchura de la grúa	Anchura de montaje	Altura de la grúa
	Hefvermogen	Standaardarm	Hydraulische verlenging	Zwenkbereik	Draaimoment	Werkdruk	Pomp-opbrengst	Capacitet van de olietank	Eigen gewicht	Kraanbreedte	inbouwbreedte	Kraanhoogte

F32A.0 - F40B.0

Technical data

F32A.0

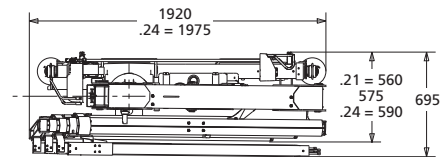
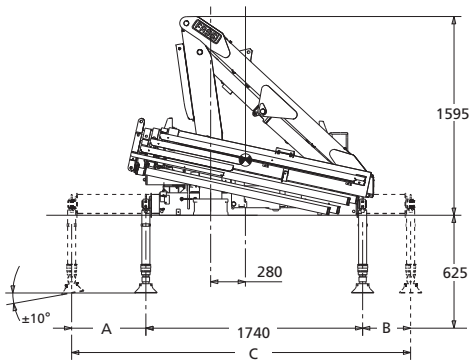


	STD	XL
A	465	910
B	195	550
C	2300	3100

kg/m

	kNm	tm	m	m	°	kNm	MPa	l/min	l	kg	mm	mm	mm
F32A.0.21	27	2,75	4,40	1,20	370	4	26,5	10	33	390	1820	520	1500
F32A.0.22	26	2,65	5,65	2,40	370	4	26,5	10	33	430	1820	530	1500
F32A.0.23	26	2,65	6,90	3,60	370	4	26,5	10	33	465	1820	530	1500

F40B.0



	STD	XL	XXL
A	595	865	1290
B	385	615	870
C	2720	3220	3900

kg/m

	kNm	tm	m	m	°	kNm	MPa	l/min	l	kg	mm	mm	mm
F40B.0.21	39	3,99	4,90	1,45	370	5,3	26,5	15	33	530	1920	560	1595
F40B.0.22	38	3,87	6,40	2,90	370	5,3	26,5	15	33	575	1920	575	1595
F40B.0.23	37	3,77	7,90	4,30	370	5,3	26,5	15	33	615	1920	575	1595
F40B.0.24	36	3,67	9,40	5,75	370	5,3	26,5	15	33	650	1975	590	1595

	Lifting capacity	Standard reach	Hydraulic extension	Rotation	Rotation torque	Working pressure	Pump capacity	Oil tank capacity	Crane weight	Crane width	Installation width	Crane height
	Capacità di sollevamento	Sbraccio standard	Estensione idraulica	Angolo di rotazione	Coppia di rotazione	Pressione d'esercizio	Portata della pompa	Capacità serbatoio olio	Peso gru	Larghezza gru	Larghezza di montaggio	Altezza gru
	Capacité de levage	Bras standard	Extension hydraulique	Rotation	Couple de rotation	Pression d'utilisation	Débit de la pompe	Capacité du réservoir d'huile	Poids de la grue	Largeur de la grue	Largeur de montage	Hauteur de la grue
	Hubmoment	Standardausladung	Hydraulische Ausladung	Schwenkbereich	Schwenkmoment	Arbeitsdruck	Ölfördermenge	Öltankgröße	Eigengewicht des Std. krane	Kranbreite	Einbaubreite	Kranhöhe
	Capacidad de elevación	Brazo standard	Extensión hidráulica	Ángulo de rotación	Potencia de rotación	Presión de trabajo	Capacidad de la bomba	Capacidad depósito aceite	Peso de la grúa	Anchura de la grúa	Anchura de montaje	Altura de la grúa
	Hefvermogen	Standaardarm	Hydraulische verlenging	Zwenkbereik	Draaimoment	Werkdruk	Pomp-opbrengst	Capacitet van de olietank	Eigen gewicht	Kraanbreedte	inbouwbreedte	Kraanhoogte



GB

ELECTRONIC DOCUMENTATION

All documentation related to the "Techno chips" and the crane is available in electronic format. Require all information you may need directly to your Fassi dealer or download them from the internet site: www.fassi.com.

IT

DOCUMENTAZIONI ELETTRONICHE

Tutte le documentazioni relative alle "Techno chips" e alle gru sono disponibili in formato elettronico. Possono essere richieste direttamente ai concessionari Fassi, oppure "scaricate" on line dal sito internet www.fassi.com.

FR

DOCUMENTATION ELECTRONIQUE

Toutes les informations relatives aux "Techno chips" et aux grues sont disponibles sous format électronique. Elles peuvent être demandées aux concessionnaires Fassi ou téléchargées sur le site www.fassi.com.

DE

ELEKTRONISCHE DOKUMENTATION

Alle Dokumentation bezogen auf den „Techno Chip“ und Kran sind digital verfügbar. Für alle Informationen die Sie benötigen, können Sie die Fassi – Händler kontaktieren oder als Download auf der www.fassi.com Homepage erhalten.

ES

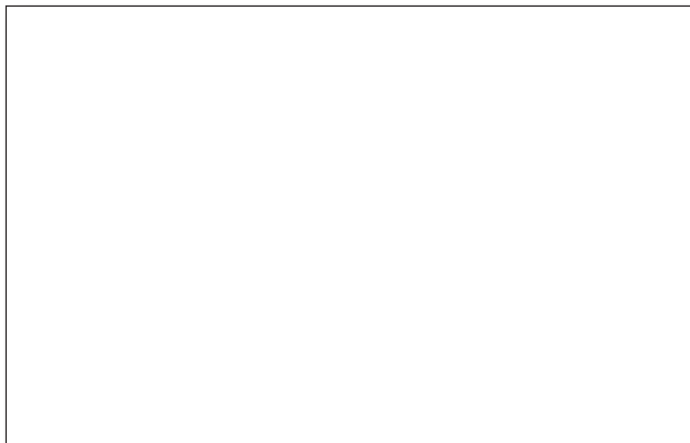
DOCUMENTACION ELECTRÓNICA

Toda la información relativa a los "Techno chips" y a las grúas está disponible en formato electrónico. Se puede solicitar directamente a los concesionarios Fassi, o bien descargarse on line desde la web www.fassi.com.

NL

ELEKTRONISCHE DOCUMENTATIE

Alle documentatie met betrekking tot de "Techno chips" en de kraan is beschikbaar in elektronische vorm. Alle vereiste informatie kunt u rechtstreeks van uw Fassi dealer verkrijgen of d.m.v. het downloaden van de betreffende informatie van de internetsite: www.fassi.com.



FASSI

www.fassi.com

FASSI GRU S.p.A.
Via Roma, 110
24021 Albino (Bergamo) ITALY
Tel- +39 035 776400
Fax +39 035 755020
<http://www.fassi.com>
E-mail: fassi@fassi.com

COMPANY WITH
QUALITY SYSTEM
CERTIFIED BY DNV GL
= ISO 9001 =